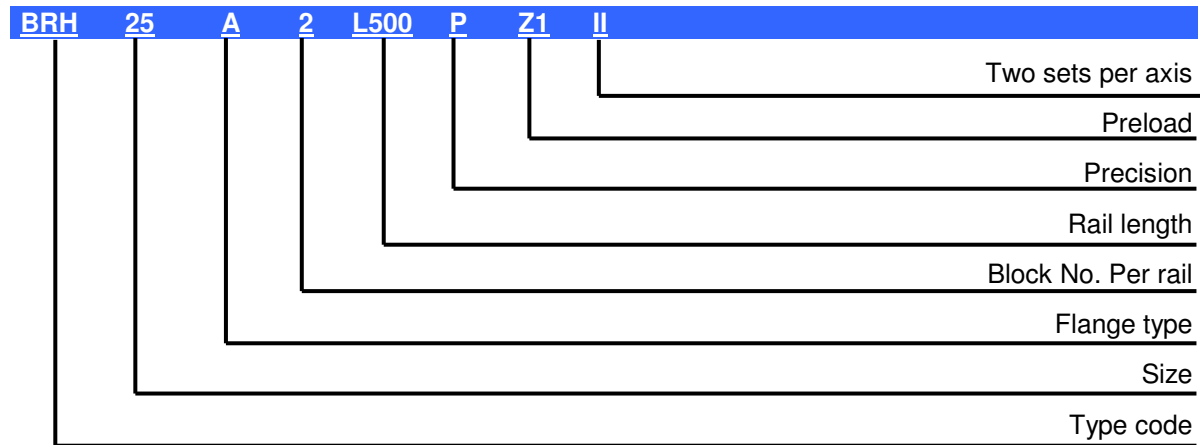


The Model Number Coding of ABBA (BRH - BRS)



Type Code	
BRH:	International Standard with cage
BRS:	Low Assembly

Size
15. 20. 25. 30. 35. 45. 55

Preload	
ZF:	Clearance
Z0:	No preload
Z1:	Light preload
Z2:	Medium preload
Z3:	Heavy preload

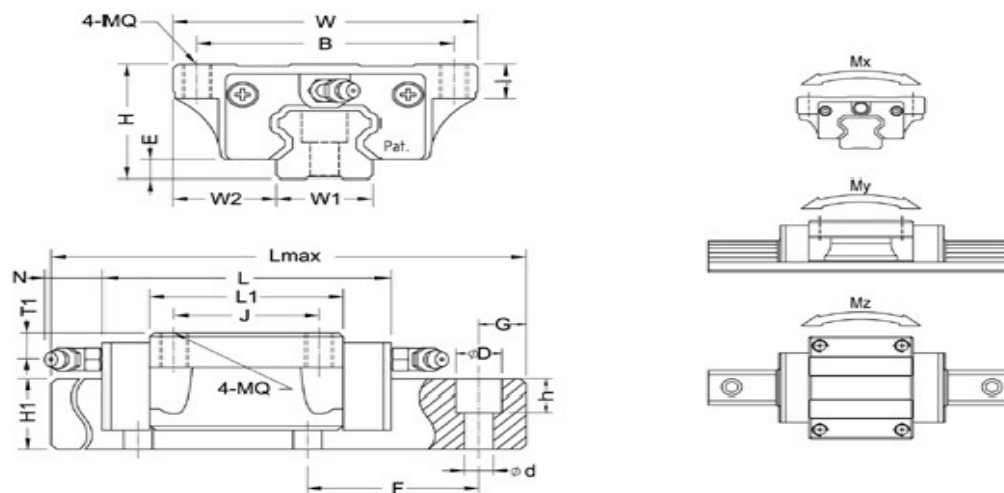
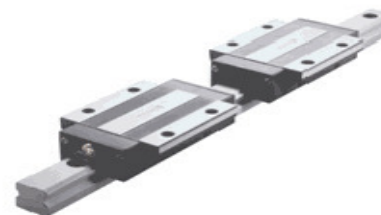
Flange Type	
A:	With flange
B:	Without flange
AL:	Long type with flange
BL:	Long type without flange
BS:	Short type without flange

Precision	
N:	Normal
H:	High
P:	Precision
SP:	Super-precision
UP:	Ultra-precision

Accessory Code	
A:	With top seal & side seal
B:	With metal scrappers
C:	With top seal, side seal and metal scrappers
T:	With oil tank on one end
U:	With oil tank on both ends

LINEAR GUIDEWAY

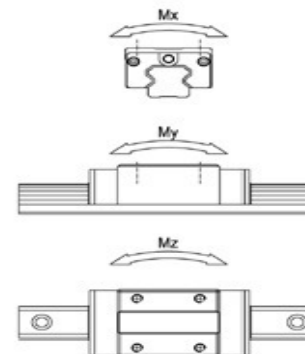
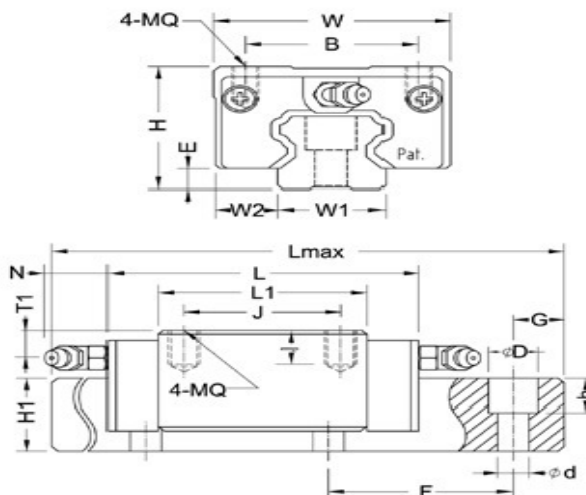
BRH-A & AL



Referência	Dimensões														
	Conjunto				Bloco							Trilho			
	H	W	W2	E	L	BxJ	MQxl	L1	Lub.	T1	N	W1	H1	F	dxDxh
BRH15A	24	47	16	4,6	66	38x30	M5x8	40	Ø3	4,3	5	15	14	60	4,5x7,5x5,3
BRH20A	30	63	21,5	5	77,8	53x40	M6x3	48,8	M6x1	5	6,5	20	18	60	6x9,5x8,5
BRH20AL					92,4			63,4							
BRH25A	36	70	23,5	7	88	57x45	M6x12	57	M6x1	5	6,5	23	22	60	7x11x9
BRH25AL					110,1			79,1							
BRH30A	42	90	31	9	109	72x52	M10x12	72	M6x1	7	6,5	28	26	80	9x14x12
BRH30AL					131,3			94,3							
BRH35A	48	100	33	9,5	109	82x62	M10x13	80	M6x1	8	6,5	34	29	80	9x14x12
BRH35AL					134,8			106							
BRH45A	60	120	37,5	14	138,2	100x80	M12x15	105	M8x1	10	13	45	38	105	14x20x17
BRH45AL					163			129,8							

LINEAR GUIDEWAY

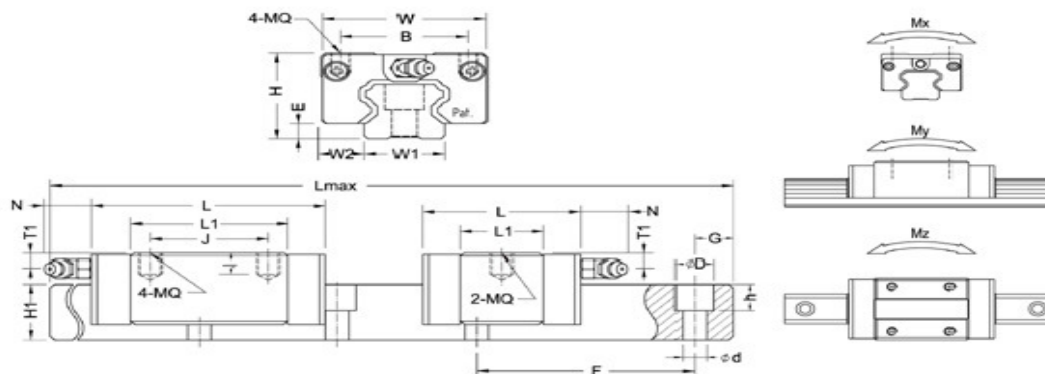
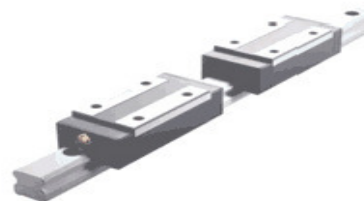
BRH-B & BL



Referência	Dimensões														
	Conjunto				Bloco					Trilho					
	H	W	W2	E	L	BxJ	MQxl	L1	Lub.	T1	N	W1	H1	F	dxDxh
BRH15B	28	34	9,5	4,6	66	26x26	M4x6,4	40	Ø3	8,3	5	15	14	60	4,5x7,5x5,3
BRH20B	30	44	12	5	77,8	32x36	M5x8	48,8	M6x1	7	6,5	20	18	60	6x9,5x8,5
BRH20BL					92,4	32x50		63,4							
BRH25B	40	48	12,5	7	88	35x35	M6x9,6	57	M6x1	11,8	6,5	23	22	60	7x11x9
BRH25BL					110,1	35x50		79,1							
BRH30B	45	60	16	9	109	40x40	M8x12,8	72	M6x1	10	6,5	28	26	80	9x14x12
BRH30BL					131,3	40x60		94,3							
BRH35B	55	70	18	9,5	109	50x50	M8x12,8	80	M6x1	15	6,5	34	29	80	9x14x12
BRH35BL					134,8	50x72		106							
BRH45B	70	86	20,5	14	138,2	60x60	M10x16	105	M8x1	18	13	45	38	105	14x20x17
BRH45BL					163	60x80		129,8							

LINEAR GUIDEWAY

BRS-B & BL & BS



Referência	Dimensões														
	Conjunto				Bloco					Trilho					
	H	W	W2	E	L	BxJ	MQxI	L1	Lub.	T1	N	W1	H1	F	dxDxh
BRS15B	24	34	9,5	4,6	66	26x26	M4x5,6	40	Ø3	4,3	5	15	14	60	4,5x7,5x5,3
BRS15BS					47,6	26x-		21,6							
BRS20B	28	42	11	5	77,8	32x32	M5x6,4	48,8	M6x1	5	6,5	20	20	60	6x9,5x8,5
BRS20BS					58	32x-		28							
BRS25B	33	48	12,5	7	88	35x35	M6x8	57	M6x1	4,8	6,5	23	23	60	7x11x9
BRS25BS					62,5	35x-		31,5							
BRS25BL					110,1	35x50		79,1							
BRS30B	42	60	16	9	109	40x40	M8x11,5	72	M6x1	7	6,5	28	28	80	9x14x12
BRS30BS					75,6	40x-		38,6							
BRS30BL					131,3	40x60		94,3							
BRS35B	48	70	18	9,5	109	50x50	M8x11,2	80	M8x1	8	6,5	34	34	80	9x14x12
BRS35BS					74,7	50x-		45,7							
BRS35BL					134,8	50x72		105,8							
BRS45B	60	86	20,5	14	138,2	60x60	M10x13	105	M8x1	8,5	13	45	45	105	14x20x17
BRS45BS					163	60x80		129,8							